



INSTALLATION INSTRUCTIONS FOR SHOWER ARM STABILIZER WITH TRIM

Visit
DANCO.COM
for Easy D.I.Y. Solutions

Instructions

NOTE: This product is only for installations on green board/drywall surfaces or where shower arms are 1.75" above tile/stone. This product also should only be used if hole on the drywall for the shower pipe is less than 1.5" diameter. If installing on tile or stone is required, a tile/stone drill bit (not included) should be used to drill clearance holes only through the tile/stone – stopping short of the green board/drywall, so that the provided drywall screws with anchors will retain this product.

Tools Required: Phillips screwdriver, pencil, drill & plumber's tape (not provided)

1. Read instructions in full before proceeding. Refer to Image I unless specified.
2. Turn OFF shower.
3. For new installations, skip to step 6.
4. Unthread and remove shower head (A) from the shower arm (B). Refer to OEM catalogue on how to properly remove your shower head.
5. Remove old escutcheon/trim from the shower arm (B).
6. Before proceeding to step 7, refer to Image V to determine if your application needs 4 screw holes or just 2. If your shower arm is only slightly wobbling then you only need two screw holes (positions 1 & 2). If your shower arm is wobbling excessively then you shall need all 4 screw holes (positions 1 through 4). Use your best judgment if you can't orient them in the ideal orientation shown on image V.
7. Take base plate (C) and slip it over the shower arm (B) with collar side facing outward and push it all the way to the wall. Make sure the base plate (C) is centered with respect to the shower arm (B).
8. Align the slotted key holes (1 & 2) horizontally with respect to the shower arm (B) and mark the screw hole locations using a pencil. Remove the base plate (C) from the shower arm (B) so you can drill the holes.
9. Use an 11/32" drill bit to make holes at the locations marked. Take the wall anchors (H) and orient them as shown on image (IV) and insert them into the hole created. Make sure it's seated all the way flush with the wall.
10. Take base plate (C), clamp (D) and thread in the two smaller 10-24 screws (E) as shown on image II. The threads of the screws should barely engage the threads on the clamp. **DO NOT OVERTIGHTEN.** At this point, the clamp (D) should be loosely attached to the base plate (C).
11. With shower arm installed, slip the base plate (C) & clamp (D) over the shower arm (B) with collar side facing outwards and screw heads pointing down. Push in all the way to the wall. Make sure the wall anchors align with the slotted screw holes.
12. Tighten the two smaller 10-24 screws (E) by alternating every couple of turns to ensure even clamping until snug, clamping the base plate (C) onto the shower arm (B), while ensuring the slotted holes still align with the wall anchors. **DO NOT OVERTIGHTEN.**
13. Install the drywall screws (F) through the thin section of the slotted holes in the base plate (C) into the wall anchors (H) mentioned in step 9, and tighten to the wall. **DO NOT OVERTIGHTEN.**
14. Slip the trim plate (G) over the shower arm (B). Align the two tabs as shown on Image III.
15. Push the trim plate (G) all the way back until it hits the base plate (C), and lock the trim plate (G) in place by turning it clockwise until it stops. Note: The tabs on the trim plate must slide behind the tabs on the base plate.
16. Attach the shower head (A) to the shower arm (B).
Note: Use plumber's tape as needed.
17. Turn ON shower. Check for leaks.

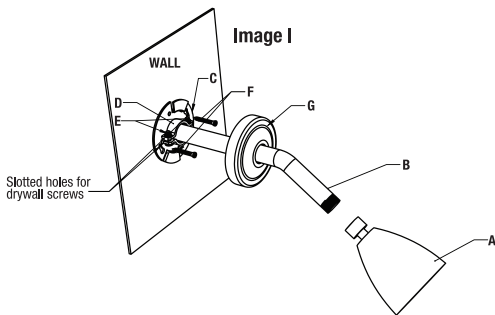


Image I

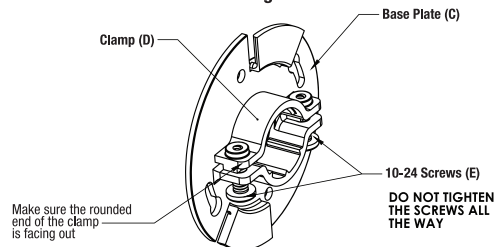


Image II

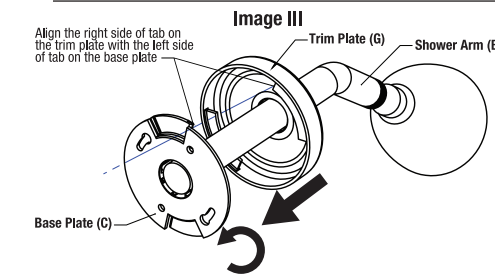


Image III

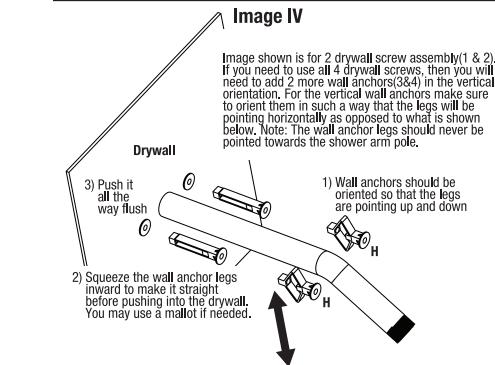


Image IV

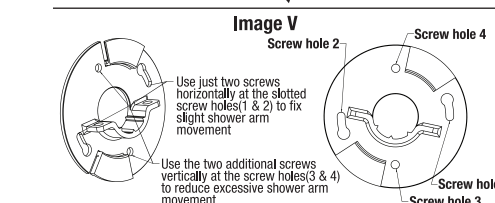


Image V



INSTALLATION INSTRUCTIONS FOR SHOWER ARM STABILIZER WITH TRIM

Visit
DANCO.COM
for Easy D.I.Y. Solutions

Instructions

NOTA: Este producto es sólo para instalaciones sobre superficies de paneles verdes/drywall o donde los brazos de ducha están a 1.75" (4.44 cm) sobre la losa/piedra. Este producto también debe usarse si el orificio en el drywall para la tubería de la ducha tiene menos de 1.5" (3.81 cm) de diámetro. Si se instalará sobre losa o piedra, se debe usar una broca de taladro para losa/piedra (no incluida) para realizar las aberturas sólo a través de losa/piedra, deteniéndose cerca del panel verde/drywall, de modo que los tornillos para drywall incluidos con anclajes sostengan este producto.

Herramientas necesarias: Destornillador Phillips, lápiz, taladro y cinta de plomero (no incluidos)

1. Lee las instrucciones completamente antes de continuar. Consulta la imagen I, a menos que se indique de otro modo.

2. **CIERRA** la ducha.

3. Para instalaciones nuevas, ve al paso 6.

4. Desenrosca y retira el cabezal de ducha (A) del brazo de ducha (B).

Consulta el catálogo del fabricante (OEM) sobre cómo quitar correctamente el cabezal de tu ducha.

5. Retira la placa protectora/decorativa vieja del brazo de ducha (B).

6. Antes de pasar al paso 7, consulta la imagen V para determinar si tu aplicación necesita 4 orificios para tornillos o sólo 2. Si el brazo de ducha sólo oscila ligeramente, necesitarás solo dos orificios para tornillos (posiciones 1 y 2). Si el brazo de ducha oscila excesivamente, necesitarás los 4 orificios para tornillos (posiciones 1 a 4). Usa tu mejor criterio si no puedes colocarlos en la orientación ideal que se muestra en la imagen V.

7. Toma la placa base (C) y deslízala sobre el brazo de ducha (B) con el lado del collarín hacia afuera y empujala hasta la pared. Asegúrate de que la placa base (C) esté centrada con respecto al brazo de ducha (B).

8. Alinea los orificios de las llaves ranuradas (1 y 2) horizontalmente con respecto al brazo de ducha (B) y marca las ubicaciones de los orificios para los tornillos con un lápiz. Retira la placa base (C) del brazo de ducha (B) para que puedas taladrar los orificios.

9. Usa una broca de 11/32" para hacer orificios en las ubicaciones marcadas. Toma los anclajes de pared (H) y orientálos como se muestra en la imagen (IV) e insértalos en el orificio realizado. Asegúrate de que esté asentado completamente al ras con la pared.

10. Toma la placa base (C), la abrazadera (D) y enrosca en los dos tornillos más pequeños 10-24 (E) como se muestra en la imagen II. Las roscas de los tornillos apenas deben acoplarse en las roscas de la abrazadera. **NO APRIETES DEMASIADO.** En este punto, la abrazadera (D) debe estar sujeta sin apretar a la placa base (C).

11. Con el brazo de ducha instalado, desliza la placa base (C) y la abrazadera (D) sobre el brazo de ducha (B) con el lado del collarín hacia afuera y las cabezas de los tornillos apuntando hacia abajo. Empuja hacia la pared por completo. Asegúrate de que los anclajes de pared estén alineados con los orificios ranurados para tornillos.

12. Aprieta los dos tornillos 10-24 (E) más pequeños alternando cada par de vueltas para asegurar una sujeción uniforme hasta que quede ajustada, sujetando la placa base (C) al brazo de ducha (B), mientras aseguras que los orificios ranurados aún estén alineados con los anclajes de pared. **NO APRIETES DEMASIADO.**

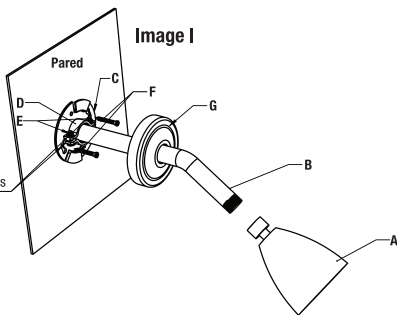
13. Instala los tornillos para drywall (F) a través de la sección delgada de los orificios ranurados en la placa base (C) en los anclajes de pared (H) mencionados en el paso 9, y apriétalos a la pared. **NO APRETAR DEMASIADO.**

14. Desliza la placa decorativa (G) sobre el brazo de ducha (B).

Alinea las dos pestañas como se muestra en la imagen III. Empuja la placa decorativa (G) completamente hacia atrás hasta que entre en contacto con la placa base (C) y fija la placa decorativa (G) en su lugar girándola hacia la derecha hasta que se detenga. Nota: Las pestañas de la placa decorativa deben deslizarse detrás de las pestañas de la placa base.

16. Conecta el cabezal de ducha (A) al brazo de ducha (B).

Nota: Usa cinta de plomero según sea necesario.
17. **ABRE** la ducha. Verifica que no haya filtraciones.



Orificios ranurados para tornillos para drywall

Image I

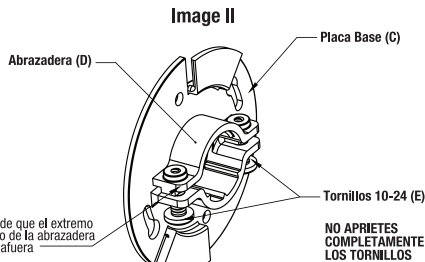


Image II

Asegúrate de que el extremo redondeado de la abrazadera esté hacia afuera

NO APRIETES COMPLETAMENTE LOS TORNILLOS

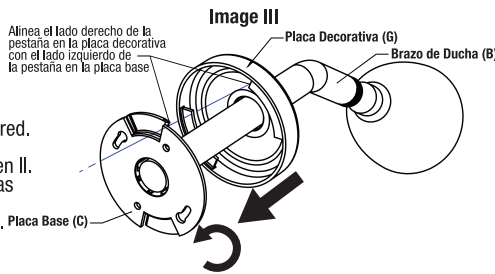


Image III

Alinea el lado derecho de la pestaña en la placa decorativa con el lado izquierdo de la pestaña en la placa base

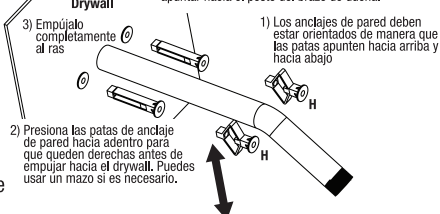
Placa Decorativa (G)

Brazo de Ducha (B)

Placa Base (C)

Image IV

La imagen mostrada es para 2 ensamblajes de tornillos para drywall (1 y 2). Si necesitas usar los 4 tornillos para drywall, necesitarás agregar 2 anclajes de pared más (3 y 4) en orientación vertical. Para los anclajes de pared verticales, asegúrate de orientarlos de tal manera que las patas apunten horizontalmente en lugar de lo que se muestra a continuación. Nota: Las patas de anclaje de pared nunca deben apuntar hacia el poste del brazo de ducha.



Drywall

3) Empujarlo completamente al ras

2) Presiona las patas de anclaje de pared hacia adentro para que queden derechas antes de empujar hacia el drywall. Puedes usar un mazo si es necesario.

1) Los anclajes de pared deben estar orientados de manera que las patas apunten hacia arriba y hacia abajo

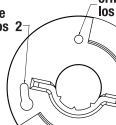
Image V

orificios de los tornillos 2

orificios de los tornillos 4



Usa sólo dos tornillos horizontalmente en los orificios ranurados para tornillos (1 y 2) para asegurar un ligero movimiento del brazo de ducha



Usa los dos tornillos adicionales verticalmente en los orificios de los tornillos (3 y 4) para reducir el movimiento excesivo del brazo de ducha

orificios de los tornillos 1
orificios de los tornillos 3