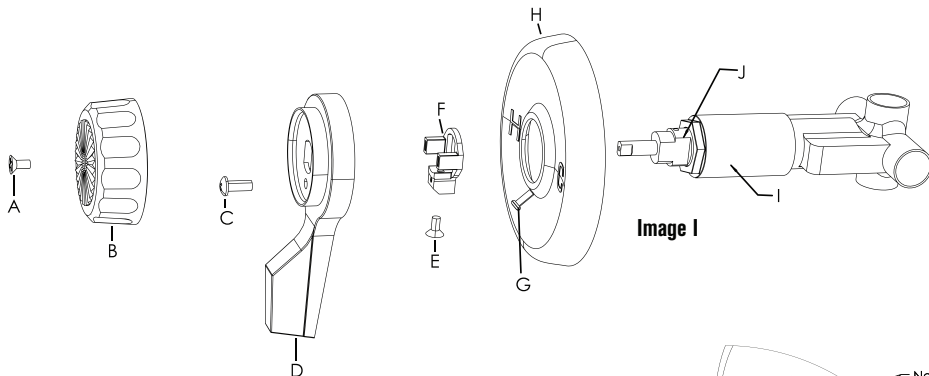




INSTALLATION INSTRUCTIONS FOR TUB/SHOWER TRIM KIT MIXET®

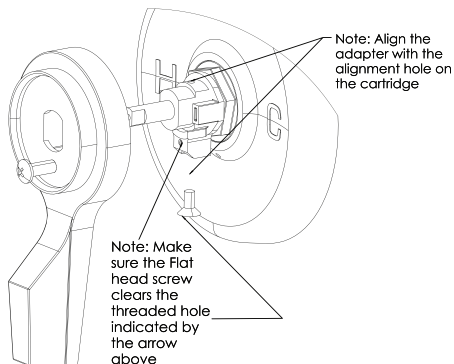
Visit
DANCO.COM
for Easy D.I.Y. Solutions



Instructions

Tools Required: Phillips Screwdriver

1. Turn OFF water supply to Tub/Shower.
2. Remove the current trim kit. Refer to manufacturer's instructions on how to safely remove your Tub/Shower Trim Kit.
3. Refer to Image I. Install the new Escutcheon Plate (H) onto the Retainer Nut (I) and screw in tight using the flange plate set screw (G). Make sure Hot and Cold marking are in the correct orientation. Danco also offers Mixet replacement cartridge (J) & Retainer Nut (I) Part No 88200.
4. Refer to Image II for this step. Place adapter (F) in the orientation shown and place it over the Mixet cartridge. Make sure to align the adapter with the screw hole present in the adapter. Use adapter flat head screw (E) to tighten the adapter onto the cartridge. Note: make sure the flat head screw clears the other threaded hole on the side walls of the adapter.
5. Place Temperature Control Handle (D) over the adapter and use temperature handle screw (C) to tighten it to adapter.
6. Place the handle (B) onto cartridge (J) and tighten with handle screw (A).
7. Turn ON water supply to Tub/Shower. CHECK FOR LEAKS.



Instrucciones

Herramientas requeridas: Destornillador Phillips

1. Cierra el suministro de agua a la bañera/ducha.
2. Retira el actual kit de acabado. Consulta las instrucciones del fabricante sobre cómo quitar de forma segura el kit de acabado de la bañera/ducha.
3. Consulta la Imagen I. Instala la nueva placa del escudo (H) en la tuerca de retención (I) y atorníllala firmemente con el tornillo de fijación de la placa de la brida (G). Asegúrate de que las marcas de Cold (frío) y Hot (caliente) estén en la orientación correcta. Danco también ofrece el cartucho de repuesto Mixet (J) y tuerca de retención (I) pieza núm. 88200.
4. Consulta la Imagen II para este paso. Coloca el adaptador (F) en la orientación que se muestra y colócalo sobre el cartucho Mixet. Asegúrate de alinear el adaptador con el orificio del tornillo presente en el adaptador. Utiliza el tornillo de cabeza plana del adaptador (E) para apretar el adaptador en el cartucho. Nota: asegúrate de que el tornillo de cabeza plana despeje el otro orificio roscado en las paredes laterales del adaptador.
5. Coloca la manija de control de temperatura (D) sobre el adaptador y usa el tornillo de la manija de temperatura (C) para apretarlo al adaptador.
6. Coloca la manija (B) en el cartucho (J) y aprieta con el tornillo de la manija (A).
7. ABRE el suministro de agua a la bañera/ducha. VERIFICA QUE NO HAYA FUGAS.